

# Instrukcja Montażu i Obsługi

## Kabiny Pysznicowej

Model: KLARINA-VENTO

V 1.3

# KLARINA



ZAHARTOWANI Sp. z o.o.  
ul. Złota 7/28  
00-019 Warszawa  
KRS: 0001057258  
NIP: 5252972024

## **Spis treści**

**Wykaz części s.3**

**Przed rozpoczęciem montażu s.4**

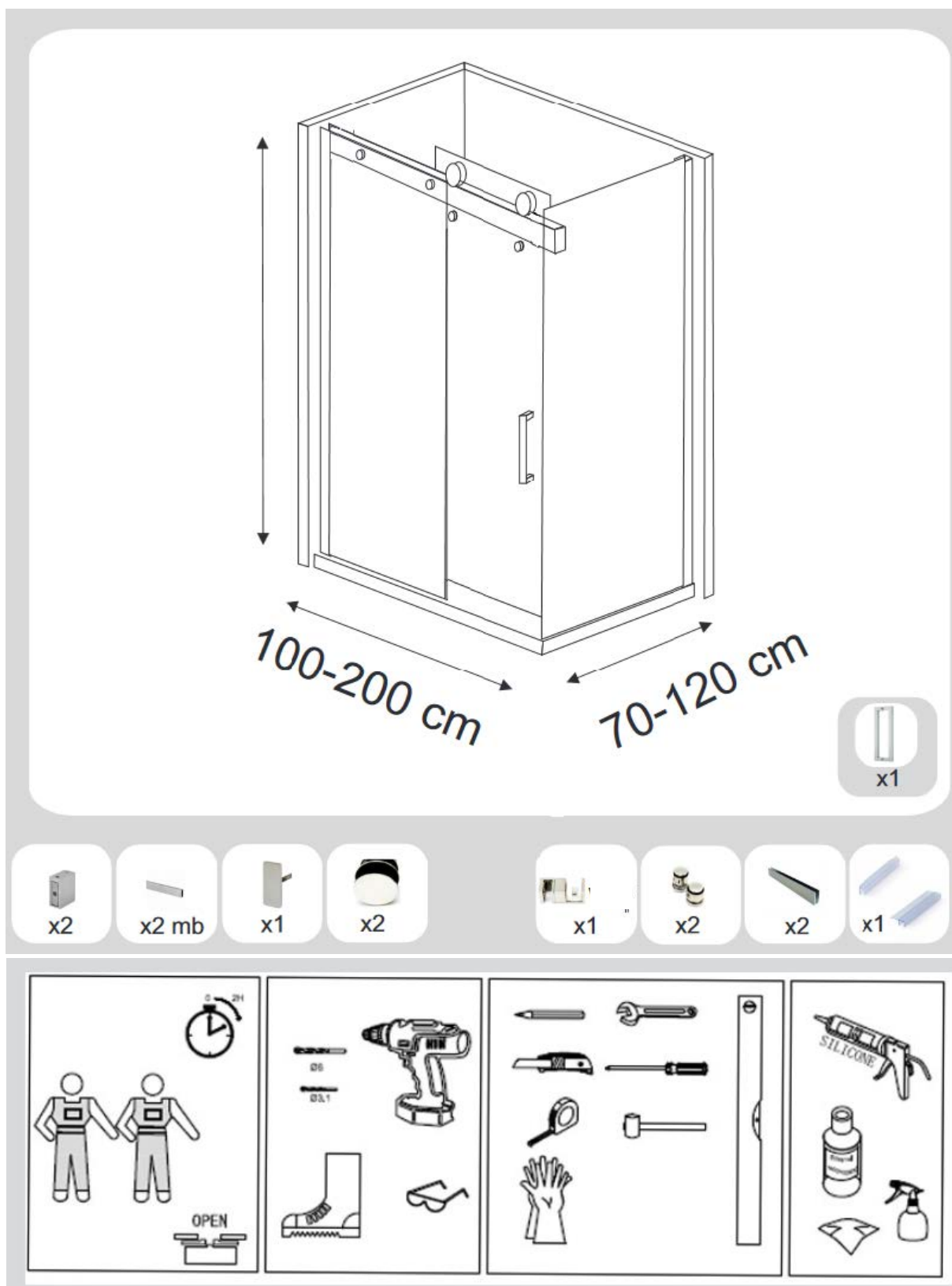
- Ważne informacje s.4

**Konserwacja użytkowanie i czyszczenie s.4**

- Usuwanie materiałów opakowaniowych oraz konstrukcyjnych s.5
- Przepisy bezpieczeństwa s.5
- Środki ostrożności s.5
- Dodatkowe informacje s.5

**Instrukcja montażu s.6**

- Niezbędne narzędzia s.6
- Montaż kabiny s.7-16



**UWAGA!**

Jeżeli Zakupisz kabinę z progiem, powinieliście otrzymać listwę progową aluminiową (1szt odcinek 60-100cm w zależności od rozmiaru) oraz dwie końcówki maskujące mocowane na krawędziach listwy progowej.

**UWAGA 2:**

KABINA NIE POSIADA OGRANICZNIKÓW PRZESUWU! FUNKCJE ODBOJÓW / OGRANICZNIKÓW PEŁNIĄ DEDYKOWANE USZCZELKI ZE ZINTEGROWANYM ODBOJEM.

## Przed rozpoczęciem montażu

Przed rozpoczęciem montażu kabiny, prosimy o dokładne zapoznanie się z instrukcją. Zawarte w instrukcji schematy mają charakter poglądowy. **Wszelkie niezgodności pomiędzy wyglądem elementów kabiny nie stanowią podstawy do złożenia reklamacji.**

**UWAGA:** Jeżeli podejmą państwo samodzielną próbę montażu kabiny proszę pamiętać, że instalacja hydrauliczna oraz ewentualne podłączenia elektryczne powinny zostać wykonane przez osoby do tego uprawnione zgodnie z obowiązującymi normami bezpieczeństwa i przepisami. Do prawidłowego montażu wymagane są min. 2 osoby.

W przestrzeni która zostanie zamknięta poprzez zamontowanie kabiny nie mogą znajdować się żadne elementy wyposażenia elektrycznego, gazowego etc. które nie są odporne na bezpośrednie oddziaływanie wody (np. włączniki elektryczne, gniazdka). Wszelkie wyposażenie elektryczne lub gazowe będące w pobliżu zaplanowanego miejsca montażu, powinny znajdować się w bezpiecznej odległości od konstrukcji kabiny. Strumień wody, który mógłby wydostać się z kabiny nie powinien spowodować np. zwarcia w instalacji elektrycznej. Podłoże, na którym będzie ustawiony produkt powinno zapewniać jego stabilność. Ściany powinny posiadać pion zapewniający prawidłowe przyleganie konstrukcji ścian wspornych.

## Konserwacja użytkowanie i czyszczenie

Dokładna konserwacja wszystkich elementów kabiny powinna odbywać się systematycznie. Należy postępować dokładnie z podanymi tu zaleceniami, aby zachować połysk elementów akrylowych i metalowych. Wszystkie elementy konstrukcyjne kabiny tj. szkło, części lakierowane, elementy akrylowe i plastikowe należy czyścić łagodnymi detergentami, nie powodującymi ścierania, przy użyciu delikatnych ściereczek. Należy unikać stosowania past ściernych, rozpuszczalników, acetonu, środków zawierających chlor itp. Nie wolno stosować ostrych gąbek, szczotek z metalowymi drutami, środków czyszczących w proszku oraz płynie, zawierających substancje ściernie lub amoniak, aceton lub innych rozpuszczalników, gdyż niszczą one powierzchnie. Nie wolno stosować żadnych żrących środków czyszczących ponieważ mogą być szkodliwe dla zdrowia oraz powodować uszkodzenie produktu. Substancje zawierające kwasy, zasady środki polerujące, szczotki nylonowe, papier ścierny mogą źle wpływać na zdrowie oraz mogą uszkodzić kabinę prysznicową. Wapienny osad należy usuwać kwasem cytrynowym lub octem rozpuszczonym w wodzie, stosując miękka ściereczkę. Zalecana jest instalacja urządzenia zmiękczonego wodę w celu uniknięcia osadzania się kamienia. Do czyszczenia szkła i lusterek zalecane jest używanie produktów przeznaczonych do mycia okien nie zawierających amoniaku. Armaturę należy czyścić systematycznie, co najmniej 3 razy w miesiącu lub częściej jeśli będzie taka potrzeba. Elementy chromowane lub pozłacane nie wymagają zbyt częstego polerowania. Nie należy używać noży i innych tępych narzędzi do skrobienia kabiny. Wodę spuszczać natychmiast po kąpiel, następnie oczyścić kabinę. Producent nie odpowiada za szkody wynikające z nieprawidłowego użytkowania, montażu lub pielęgnacji produktu. Producent zastrzega sobie prawo do wprowadzania zmian konstrukcyjnych produktu. Należy dopilnować, aby prowadnice rolek utrzymujących drzwi były wolne od zanieczyszczeń. Nie należy pozostawiać bez opieki w kabinie dzieci oraz osób niepełnosprawnych. Nie należy opierać o drzwi kabiny przedmiotów które mogą zarysować lub uszkodzić szkło kabiny. W kabinie powinna przebywać maksymalnie jedna osoba. Nie należy uderzać, napierać lub w żaden inny niewłaściwy sposób oddziaływać na szkło lub profile kabiny.

## **Usuwanie materiałów opakowaniowych oraz konstrukcyjnych**

Materiały wykonane z kartonu nadają się do dalszego przetwarzania. Taśmę klejącą i folię zabezpieczającą należy oddać do recyklingu. Nie poddające się przetworzeniu elementy opakowania, należy usunąć w sposób bezpieczny i zgodny z obowiązującymi przepisami o odpadach. Po zakończeniu eksploatacji produktu elementy dające się przetworzyć (szkło, aluminium) należy poddać recyklingowi.

## **Przepisy bezpieczeństwa**

Producent nie ponosi odpowiedzialności w następujących przypadkach:

- w razie nieprzestrzegania przepisów zawartych w normach dotyczących mieszkaniowej instalacji elektrycznej,
- w razie nieprzestrzegania zaleceń instalacyjnych i konserwacyjnych zawartych w niniejszej instrukcji
- w razie uszkodzeń mechanicznych szkła i okuć

Należy dokładnie zapoznać się z całą instrukcją przed rozpoczęciem korzystania z urządzenia. Niniejszą instrukcję należy zachować, aby skorzystać z niej w przyszłości lub przekazać przyszłemu użytkownikowi. Instrukcja została opracowana dla różnych modeli oraz wersji, dla tego wygląd produktu może różnić się od przykładów przedstawionych na schematach i fotografiach. Mimo tego instrukcja nie ulega zmianie. Producent zastrzega sobie prawo do wprowadzania wszelkich zmian, bez obowiązku uprzedniego powiadomienia lub wymiany. Produkt ten może być wykorzystany tylko do użytkowania zgodnie z jego docelowym wykonaniem. Producent nie ponosi odpowiedzialności za ewentualne uszkodzenia powstałe niewłaściwym wykorzystaniem produktu.

## **Środki ostrożności**

Podczas przechowywania produktu nie należy przewracać go ani układać na nim stosów innych opakowań. Nie należy przechowywać go razem z rozpuszczalnikami organicznymi (takimi jak formalina). W przypadku transportu opakowanie z produktem należy podnosić i opuszczać ostrożnie oraz unikać uderzeń, naprężeń, wstrząsów itd. W przypadku kiedy kabina ma pozostać nie używana przez dłuższy czas, należy ją osuszyć i zapewnić wentylację.

## **Dodatkowe informacje**

Do uszczelniania połączeń kabiny należy stosować silikon sanitarny odporny na pleśń.

## Instrukcja montażu

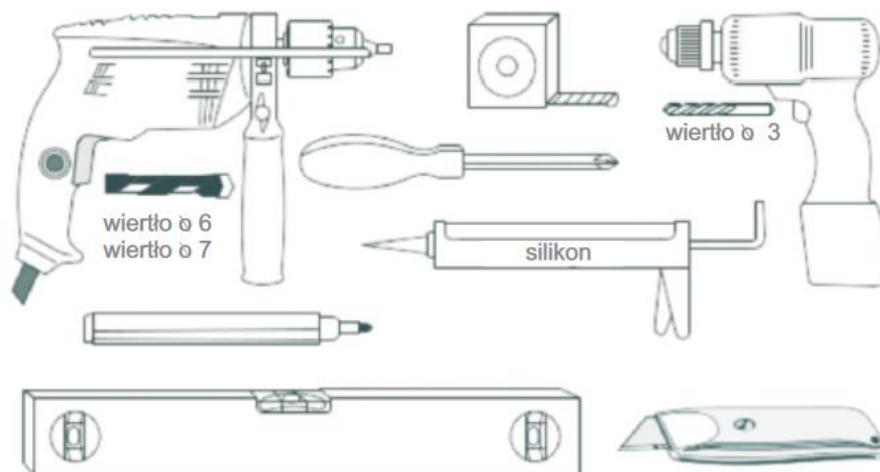
Przed rozpoczęciem montażu prosimy sprawdzić czy wszystkie elementy zawarte w instrukcji znajdują się w opakowaniu oraz czy nie są uszkodzone. Produkt powinien być sprawdzony pod kontem uszkodzeń podczas odbioru od kuriera/odbioru w salonie firmowym dystrybutora. W przypadku uszkodzeń lub braków prosimy o pilny kontakt ze sprzedawcą.

**UWAGA:** W przypadku stwierdzenia uszkodzeń nie należy montować elementów uszkodzonych.

Przed rozpoczęciem montażu proszę zapoznać się z instrukcją, proszę sprawdzić czy ma się wymagane narzędzia i elementy składowe kabiny. Należy postępować zgodnie instrukcją.

Proszę nie używać ostrych ani twardych narzędzi podczas montażu, aby uniknąć uszkodzenia szyb. W razie potrzeby należy użyć gumowego młotka.

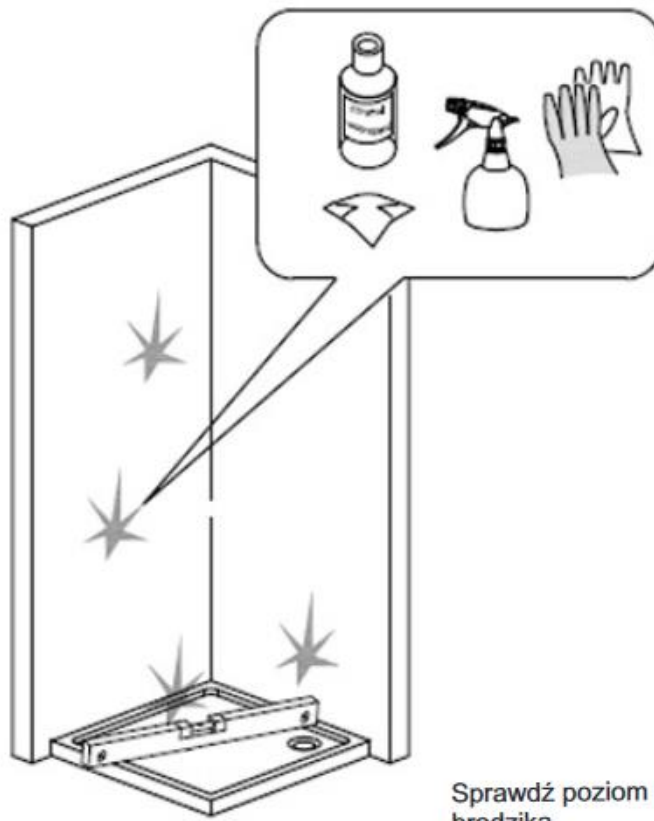
### Potrzebne narzędzia:



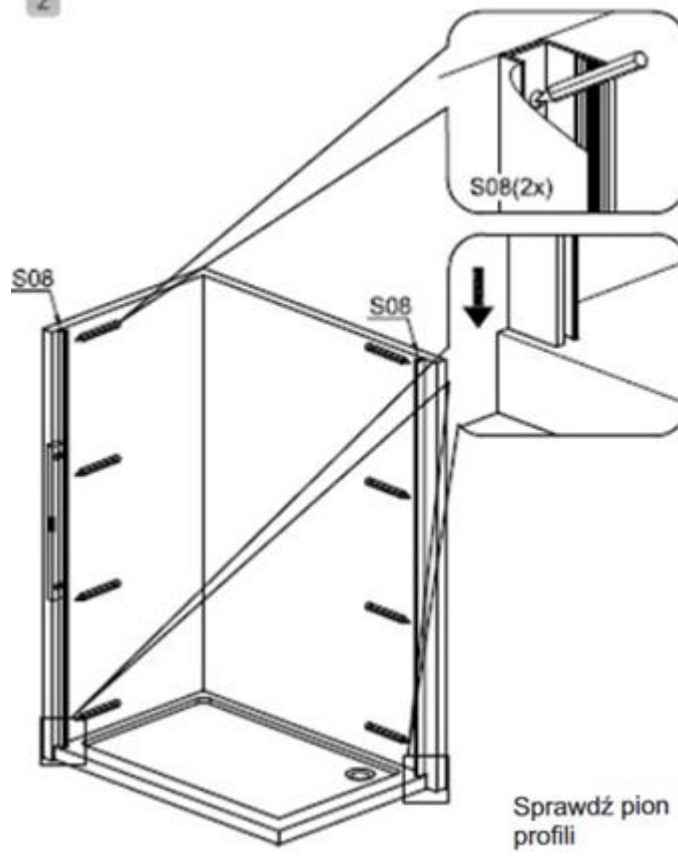
### UWAGA

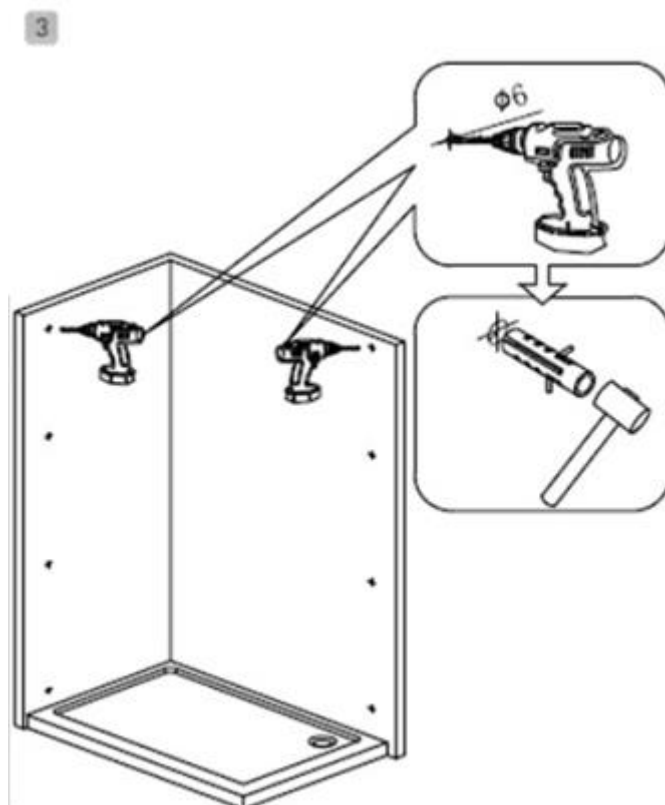
- Osoby, które czują się słabo lub są po spożyciu alkoholu nie powinny korzystać z kabiny.
- Osoby cierpiące na choroby serca i wysokie ciśnienie powinny być szczególnie ostrożne w czasie korzystania z kabiny.
- Dzieci i osoby starsze powinny korzystać z kabiny pod nadzorem osób dorosłych.
- Proszę zachować szczególną ostrożność w czasie wchodzenia i wychodzenia z kabiny.
- Aby uniknąć uszkodzeń kabiny i utraty równowagi proszę nie opierać się o ścianę.
- Czas kąpieli proszę dostosować do samopoczucia.
- Zabrania się odkręcania jedynie wody gorącej w czasie dostosowywania temperatury wody.
- Zabrania się palić w kabinie.

1

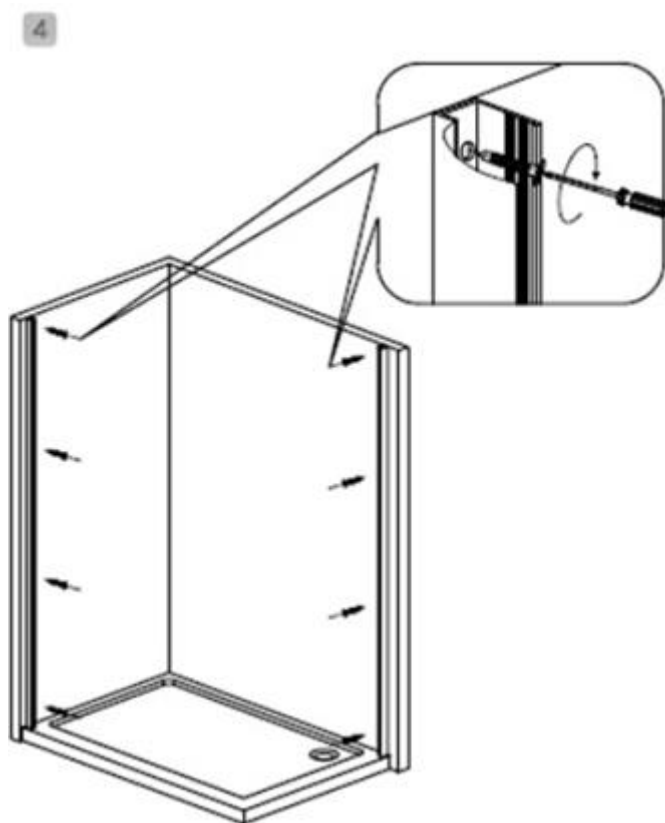


2

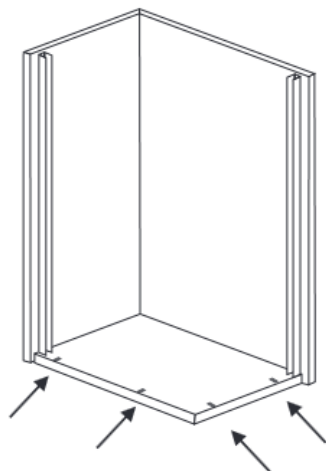




Profile przyściennie można alternatywnie zainstalować za pomocą taśmy dwustronnej. Profile mogą nie mieć nawierconych otworów na kołki i wkręty. W zależności od miejsca instalacji może być wymagane zastosowanie innych kołków i wkrętów niż te dołączone do kabiny.

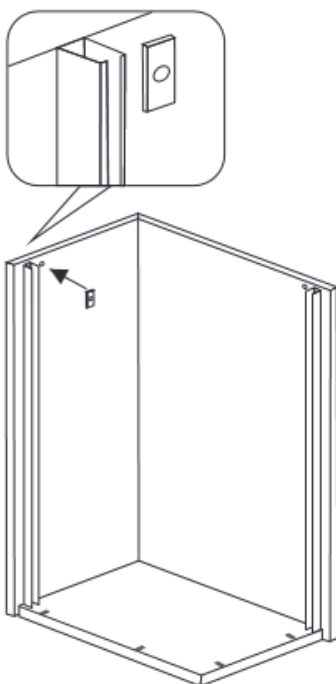


5



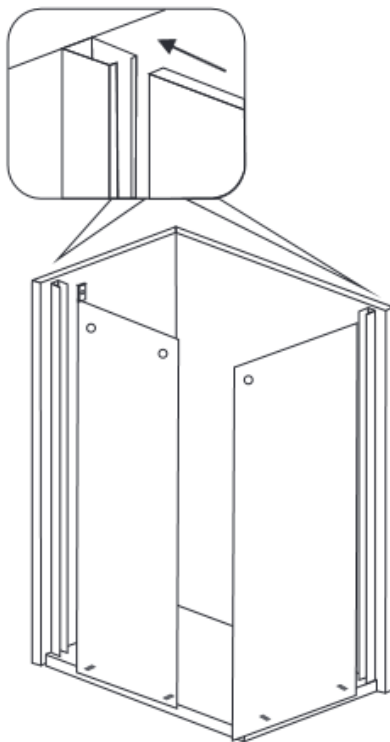
Przed umieszczeniem szyb na posadzce bordziku można przygotować podkładki silikonowe (nie są częścią zestawu) lub przygotować cieńki pasek silikonu. Etap ten nie jest obowiązkowy.

7



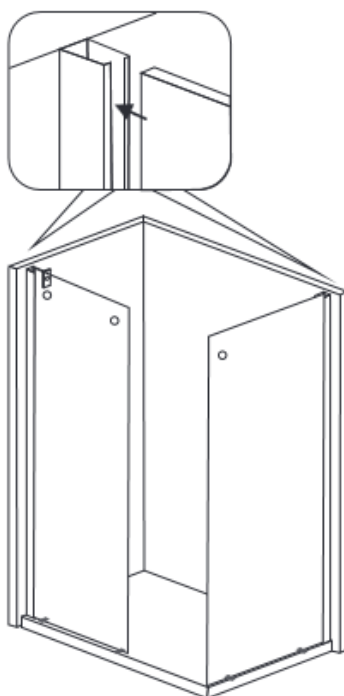
Przykręć prostokątne kostki do ściany za pomocą wkrętów z zestawu

8



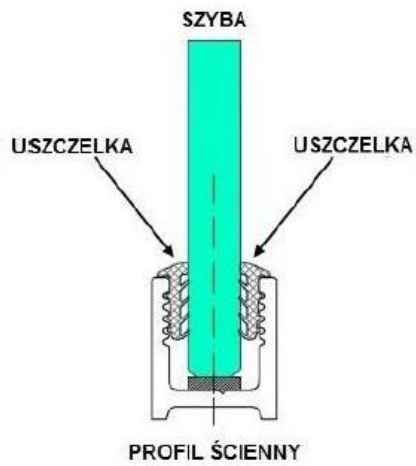
Wsuń szkło w profile

9



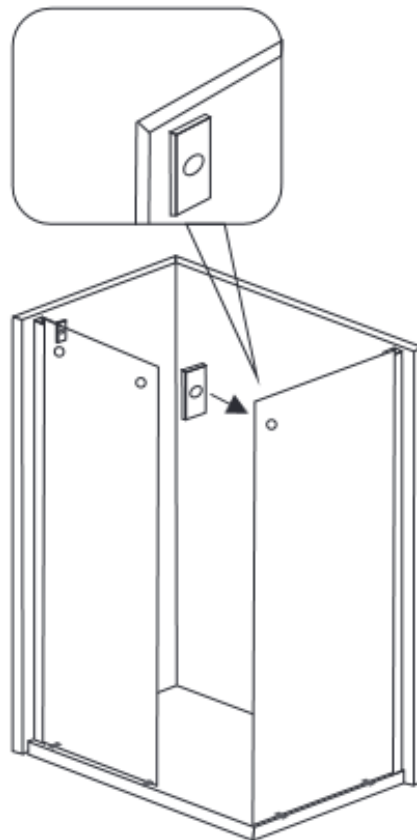
Uszczelnij połączenie profili i szyby uszczelką profilową, miękką z obu stron szyby.

## USZCZELKI PROFILOWE MIĘKKIE



Profil ścienny należy doszczelnić według rysunku miękką uszczelką klinową, z jednej lub z dwóch stron profilu. Należy zacząć od strony wewnętrznej drzwi

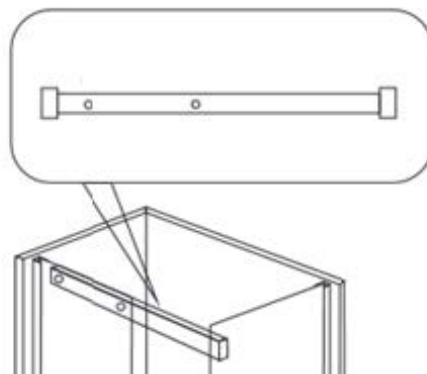
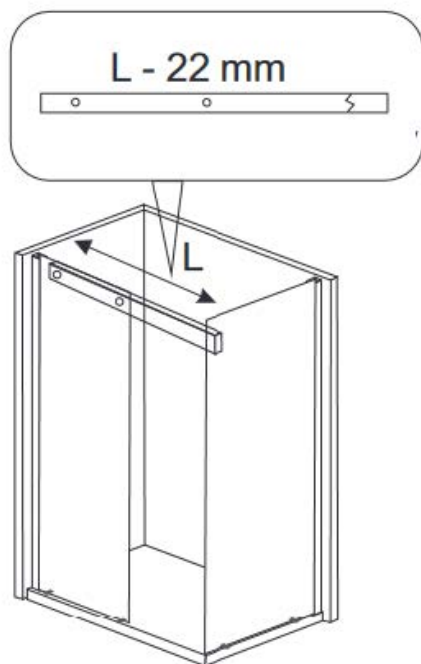
10



Zamontuj łącznik systemu ze szkłem

## DOPASOWANIE PROWADNICY GÓRNEJ DO WNEKI POPRZEC JEJ SAMODZIELNE SKRÓCENIE

11

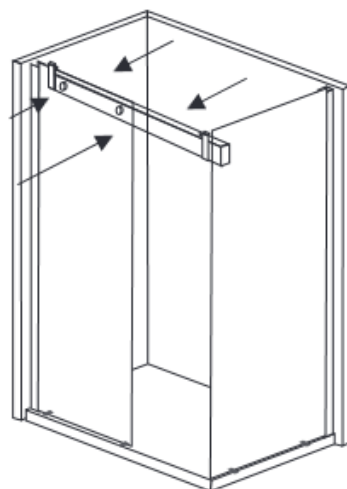
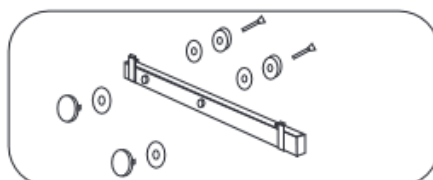


Nałóż elementy systemu na profil wg. rysunku

Zmierz odległość między ścianą a szkłem  
i utnij profil o 22 mm mniej niż wymiar.

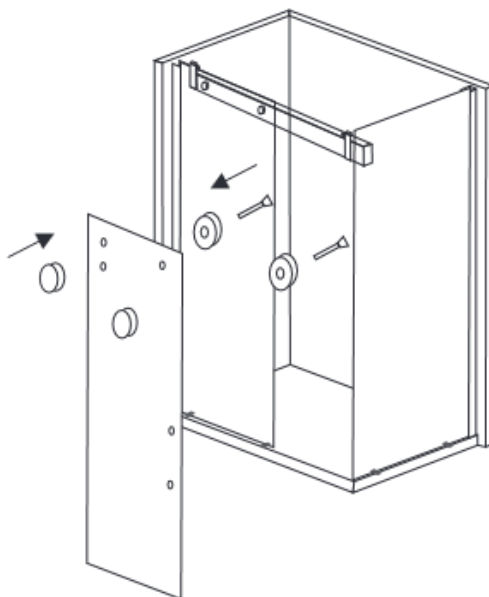
**UWAGA!** Na prowadnicy brak otworów do połączenia ją z szybą stałą - należy je wykonać samodzielnie. **Otwory wykonać wiertłem max. 6mm !!!** Otwory wiercimy centralnie w jej osi tj po 15mm od krawędzi . Prowadnica ma przekrój 10x30mm.

12



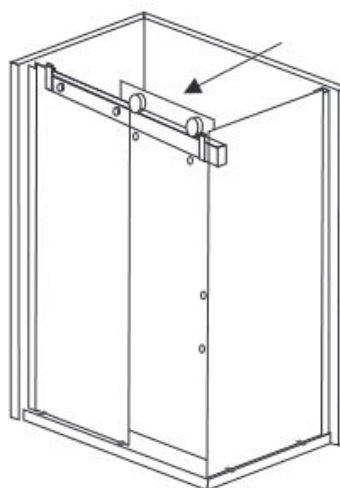
Przykręć profil do szkła za pomocą okrągłych łączników.

13



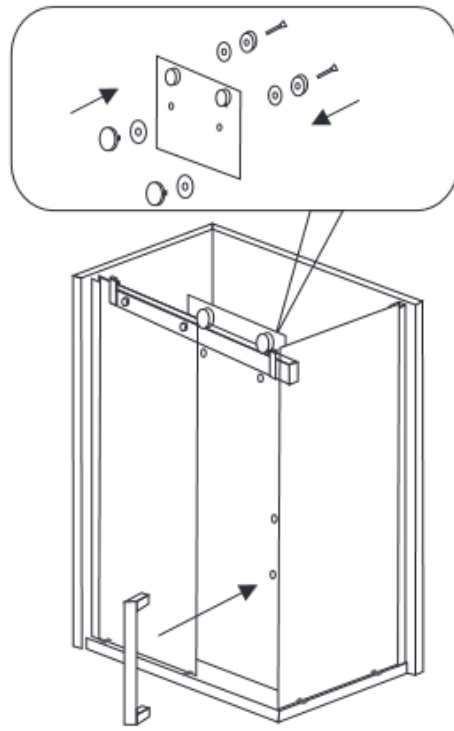
Przykręć do drzwi koła jezdne

14



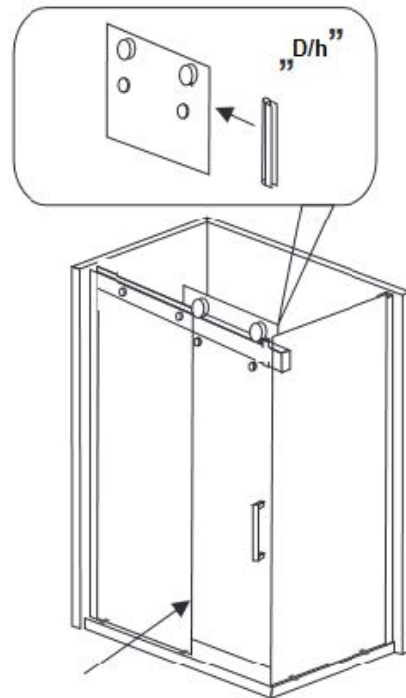
Zawieś drzwi na profilu od środka kabiny

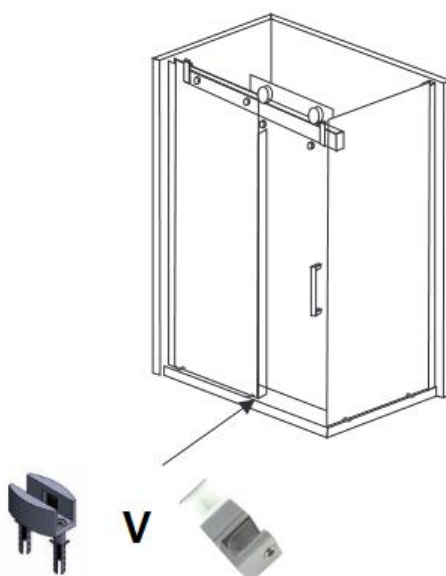
15



Zamontuj uchwyt i baryłki antypodbiociowe

16

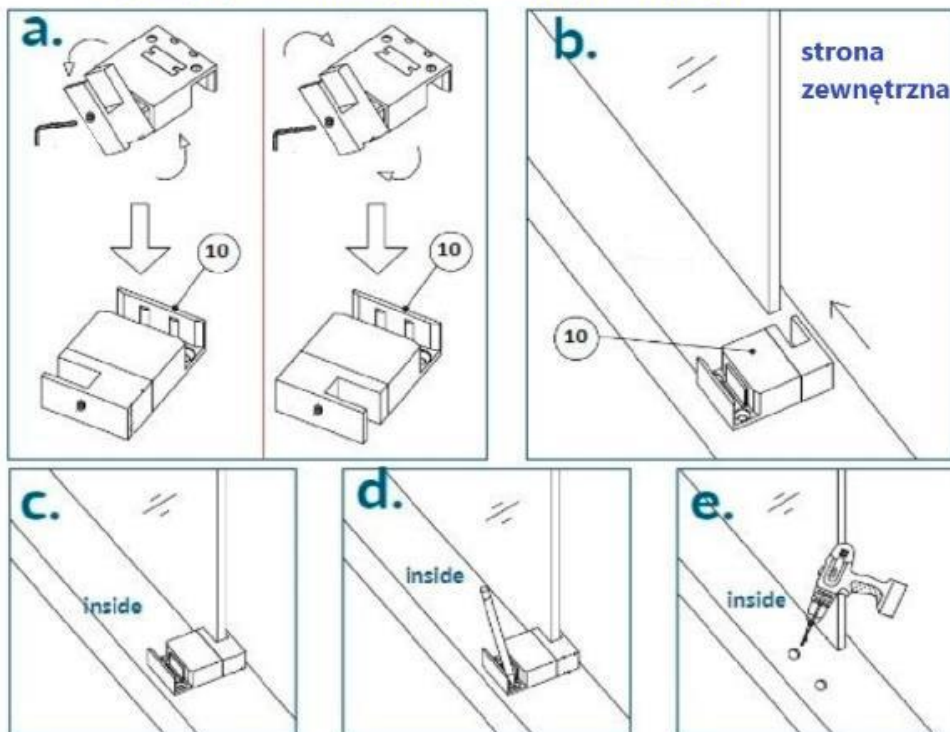




Zamontuj prowadnik drzwi.

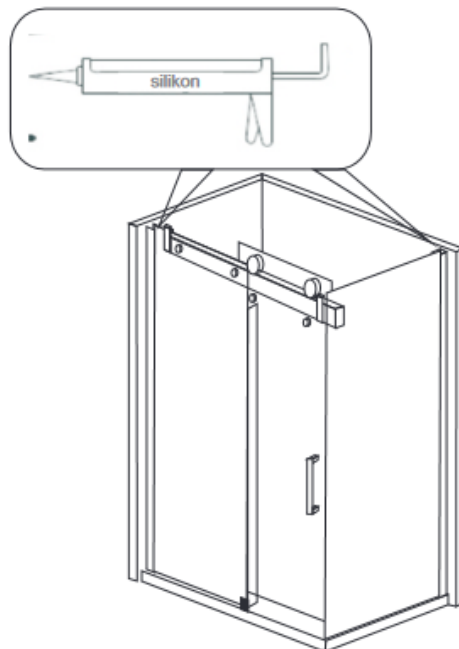
\*Oba wzory są obowiązujące. Nie ma możliwości wyboru wzoru (zależy on między innymi od koloru okuć).

#### Regulacja prowadnika podłogowego podwójnego



UWAGA: Prowadnik jest dwuczęściowy i należy go rozkręcić i obrócić lub nie, w zależności od tego czy montujemy drzwi prawe lub lewe. Ściankę stałą stawiamy bezpośrednio na posadzce. Nie stawiaj ścianki stałej na prowadniku ponieważ utracisz pion szyby! Zamontuj prowadnik tak jak na powyższej ilustracji

17



Profile pionowe uszczelnij silikonem od strony wewnętrznej, a szkło na styku z brodzikiem od strony zewnętrznej.

## Regulacja rolek



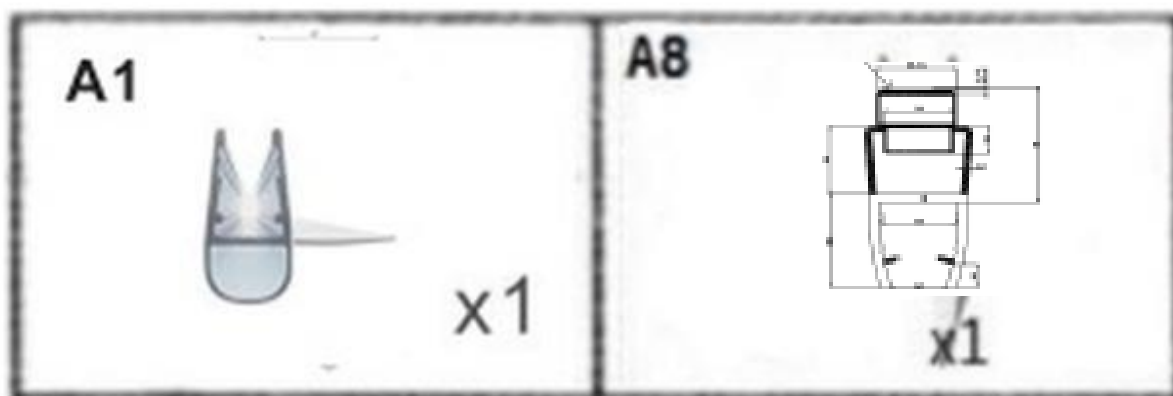
## Inna wersja uszczelek

Obie uszczelki należy umieścić na części ruchomej drzwi.

Uszczelkę z oznaczeniem A8 – odbój- należy umieścić od strony klamki.

Uszczelkę z oznaczeniem A1 – odbój z przesłoną należy umieścić na wewnętrznej krawędzi części ruchomej.

część samoprzylepną z magnesem należy przkleić do ścianki stałej



Uszczelki należy skrócić do wysokości drzwi ostrym nożem typu "tapeciak" lub dedykowanymi obcinaczkami do uszczelek. Uszczelkę międzyszybową można skrócić: a) do wysokości prowadnicy lub b) dociąć na wysokość szkła i podciąć ilość materiału w samej przesłonie uszczelki w miejscu styku z prowadnicą w celu zapewnienia swobody przesuwu.

## **Informacje końcowe**

### **1. Konserwacja, użytkowanie i czyszczenie**

Szkło z biegiem czasu ulega korozji. Mogą wówczas powstać zmatowienia lub przebarwienia. Należy więc systematycznie dbać o czystość szkła i montażu. Niemniej jednak czyszczenie nieodpowiednimi środkami, może przynieść odwrotny skutek.

- Proszę pamiętać by używać ściereczek, gąbek czy preparatów do tego celu przeznaczonych.
- Nie należy używać silnie żrących substancji, past ściernych, żeli przeznaczonych do sanitariatów typu misa WC, produktów na bazie alkoholu, rozpuszczalników czy acetonu.
- Po każdej kąpieli spłucz z elementów szklanych pozostałości mydła.
- Warto po kąpieli usuwać ze szkła resztki wody za pomocą ściągaczki.

### **2. Uszczelnienie drzwi/kabiny**

- Do uszczelniania połączeń kabiny należy stosować silikon sanitarny odporny na pleśń.
- Zabezpiecz pozostałe powierzchnie przed zabrudzeniem silikonem.
- Nadmiar silikonu z aplikacji usuń przed jego zastygnięciem.
- Unikaj czyszczenia szkła poprzez skrobanie czy drapanie powierzchni szklanych, czy montażowych.

### **3. Wskazówki - podczas montażu**

- Przed montażem upewnij się czy posiadasz wszystkie niezbędne do montażu narzędzia (przeczytaj instrukcję)
- Elementy szklane przenoś ze starannością, zachowując szczególną uwagę na rogi i ranty szkła. Szkło użyte do drzwi i kabin jest hartowane, co nie zmienia fakty że uderzenie rogiem o płytki może spowodować skruszenie się szyby nawet po kilku dniach. Wykorzystaj więc kartony/folie jako izolację przy przemieszczaniu szkła.
- Elementy montażowe są wyposażone w uszczelki gumowe/silikonowe, zwracaj uwagę by separowały montaż po obu stronach szyby.
- Przykręcając elementy mocujące do szkła nie używaj siły.