

INSTRUKCJA MONTAŻU

V.2.3

DRZWI PRYSZNICOWYCH PRZESUWNYCH

KLARINA

MODEL:

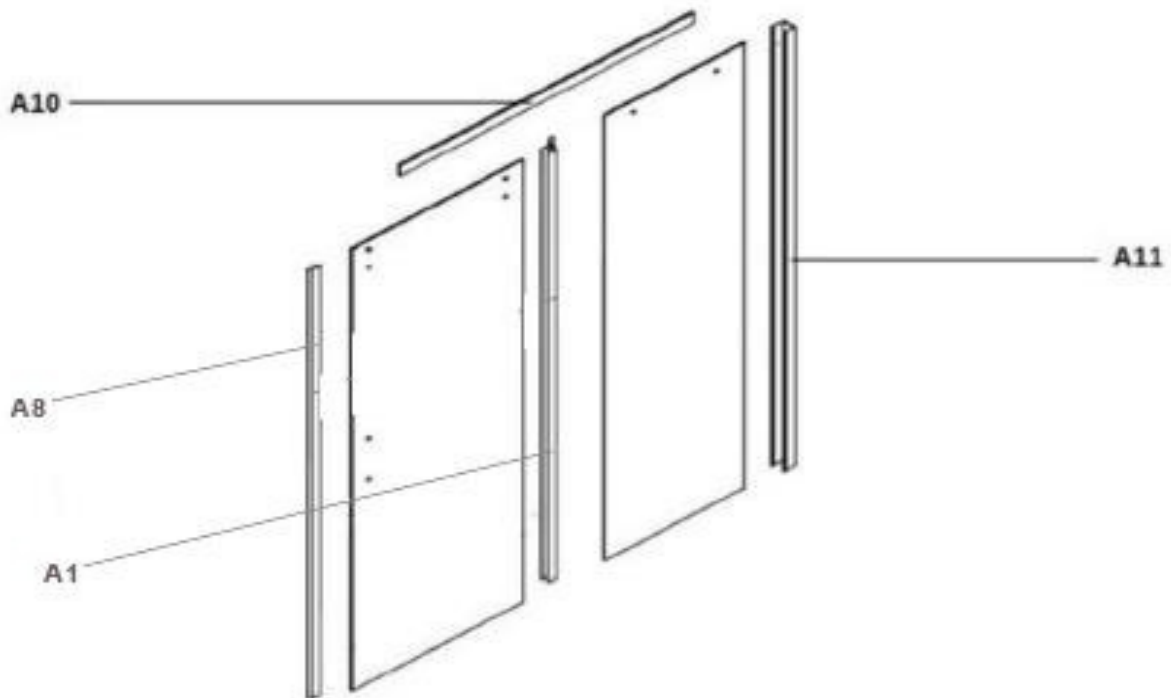
VERONA EXCLUSIVE





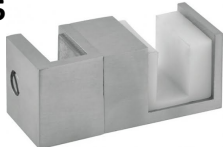


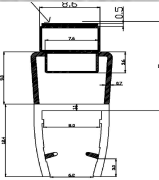
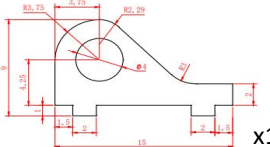
Problem z montażem ?

INSTRUKCJA MONTAŻU TYCH DRZWI
JEST DOSTĘPNA W FORMIE VIDEO.
ZESKANUJ KOD OBOK LUB WEJDZ NA:
WWW.KLARINA.PL/VERONA88
aby obejrzeć pomocny film montażowy



Wykaz części montażowych:



<p>A1</p>  <p>x1</p>	<p>A2</p>  <p>x2</p>	<p>A3</p>  <p>x2</p>
<p>A4</p>  <p>x2</p>	<p>A5</p>  <p>x1</p>	<p>A6</p>  <p>x2</p>
<p>A7</p>  <p>1xkompl</p>	<p>A8</p>  <p>x1</p>	<p>1M PRÓG</p>  <p>x1</p>



A11 Profil Przyścienny "U"



Elastyczna Uszczelka klinowa (doprowadza do A11) o długości 2 metry w ilości: 2 sztuki, znajduje się w opakowaniu ze szkłem.



A10 - prowadnica aluminiowa górna 30x10mm do przycięcia

SPIS CZĘŚCI

Nr	Opis	Ilość	Nr	Opis	Ilość	Nr	Opis	Ilość
A1	Uszczelka odbojowa	1	A6	Maskownica prowadnicy	2	A11	Profil ścienny	1
A2	Rolka do drzwi	2	A7	Uchwyt drzwi	1			
A3	Blokada do rolki	2	A8	Uszczelka domykająca magnetyczna	1			
A4	Mocowanie szyby stałej do prowadnicy	2						
A5	Kostka prowadząca	1	A10	Prowadnica szyby	1			

Przed montażem

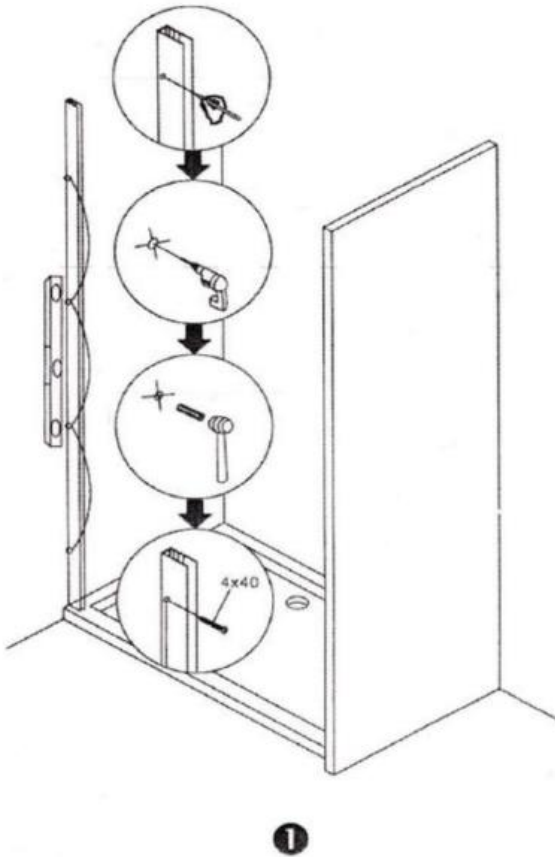
UWAGA: Podczas montażu proszę zachować wyjątkową ostrożność przy przenoszeniu elementów szklanych. Rogi szkła zabezpieczone są ochronnymi narożnikami. Proszę ich nie zdejmować przy pomiarach.

Szkło podczas montażu zawsze należy stawiać na miękkim podłożu (karton, materiał), nie bezpośrednio na płytkach żeby uniknąć uszkodzenia lub rozbicia elementów.

Proszę pamiętać że szkło hartowane jest niezwykle odporne na uderzenia, wstrząsy i napięcie, ale to nie znaczy że jest niezniszczalne. Uderzenie rogiem szyby w twardą powierzchnię może spowodować ukruszenie szkła. Uszkodzona w ten sposób szyba nie powinna być zamontowana lecz wymieniona na inną, wolną od wad.

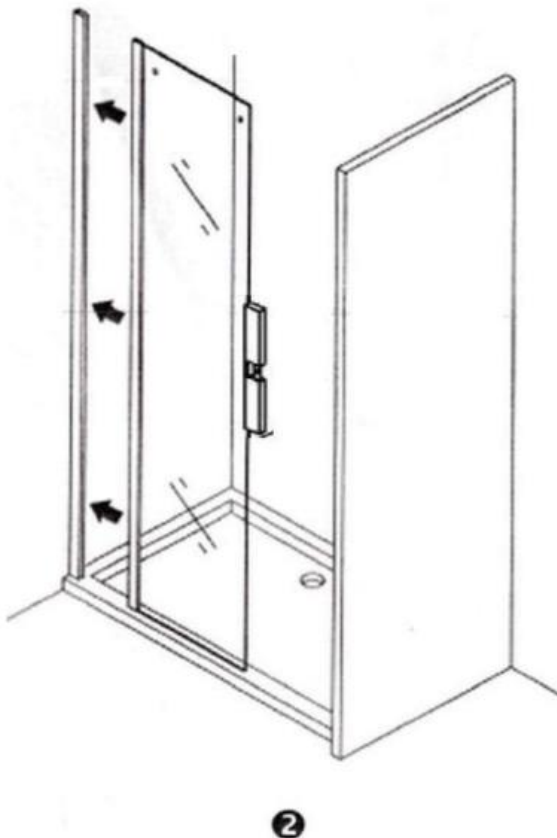
Przed rozpoczęciem montażu, proszę zapoznać się z instrukcją w celu uniknięcia błędów montażowych.

MONTAŻ DRZWI



Krok 1 : Montaż listwy ściennej profilowej

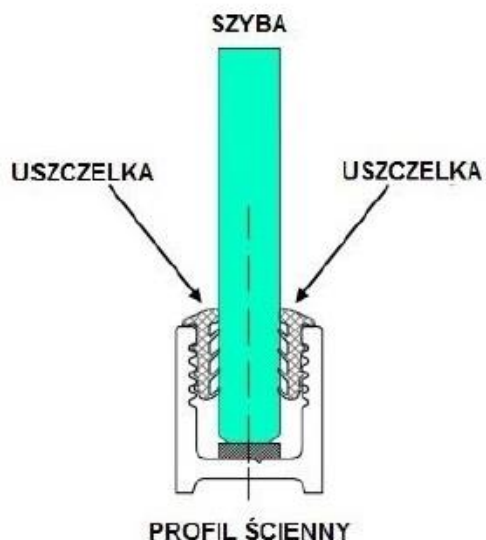
- Proszę ustawić listwę ścienną profilową (A11) z wykorzystaniem poziomicy. Zaznaczyć miejsca wykonania otworów.
- Nawiercić otwory w listwie i ścianie.
- Umieścić w otworach kołki.
- Sprawdzić ponownie poprawność ustawienia listwy z wykorzystaniem poziomicy.
- Wkręcić śruby mocujące profil do ściany.



Krok 2 : Montaż elementu bocznego FIX

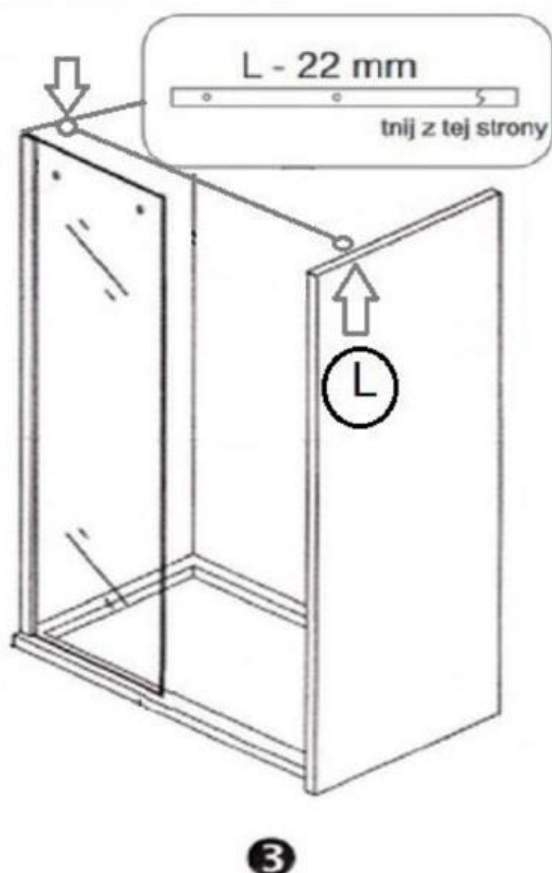
- W zamocowany profil ścienny wsunąć element szklany.
- Ustawić szybę w profilu z wykorzystaniem poziomicy.
- Szybę można wypoziomować z zastosowaniem klinów silikonowych lub dystansów pomiędzy szybą a posadzką (nie są zawarte w zestawie montażowym)

USZCZELKI PROFILOWE MIĘKKIE



Profil ścienny należy doszczelnić według rysunku miękką uszczelką klinową, z jednej lub z dwóch stron profilu. Należy zacząć od strony wewnętrznej drzwi

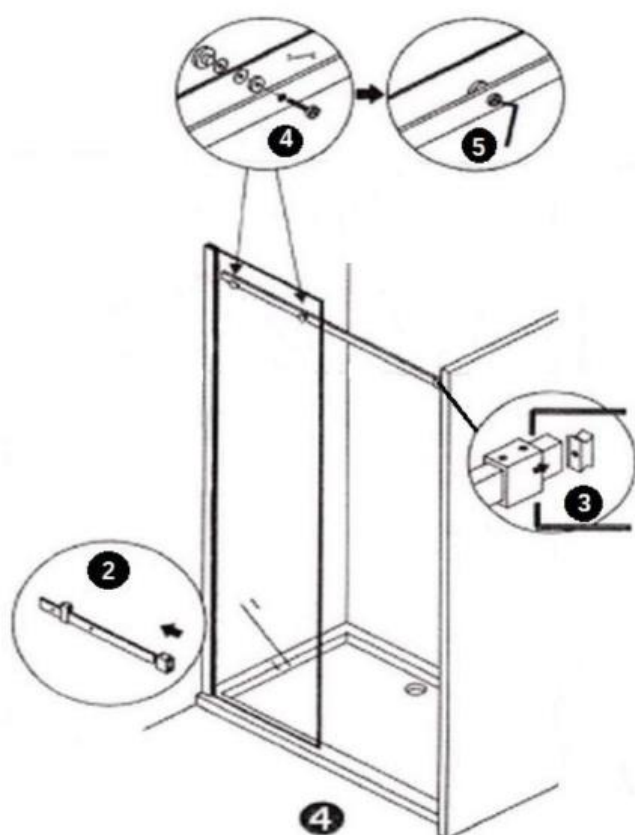
UWAGA! Na prowadnicy brak otworów do połączenia ją z szybą stałą - należy je wykonać samodzielnie. Otwory wykonać wiertłem max. 6mm !!! Otwory wiercimy centralnie w jej osi tj po 15mm od krawędzi . Prowadnica ma przekrój 10x30mm.



Krok 3 : Dopasowanie prowadnicy

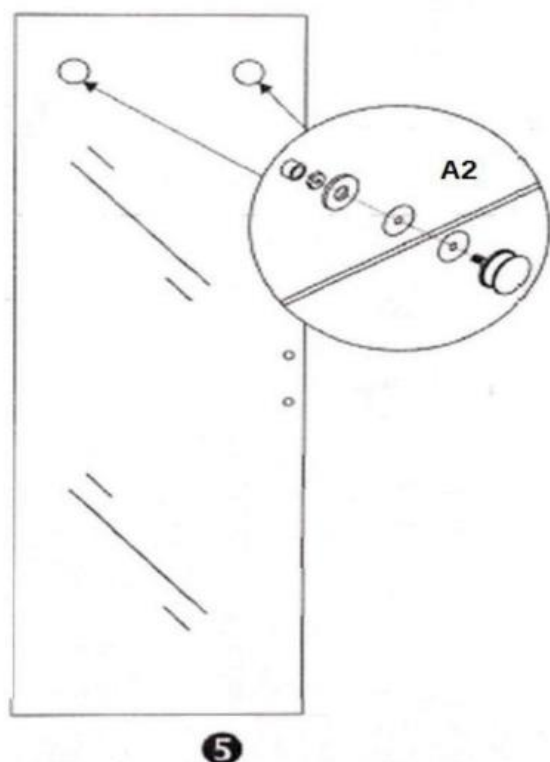
- Prowadnica (**A10**) w komplecie wymaga samodzielnego dopasowania (docięcie i otworowanie)
- Przyciąć prowadnicę według instrukcji ze zdjęcia, gdzie „L” to wymiar całkowity wnęki. (np.: $L=120\text{cm}-2,2\text{cm}=117,8\text{cm}$)
- Na zakończeniu prowadnicy należy umieścić maskownicę (**A6**)
- Prowadnicę wraz z maskownicą umieścić od strony wewnętrznej wnęki.
- Zaznaczyć na prowadnicy miejsce wykonania otworów na prowadnicy. Można pierwotnie wykonać jeden otwór, przymierzyć z montażem (**A4**) i zaznaczyć drugi otwór do wycięcia.
- Kontroluj poprawność poziomą.

UWAGA: Do wykonania otworów w prowadnicy użyć wiertła 6mm



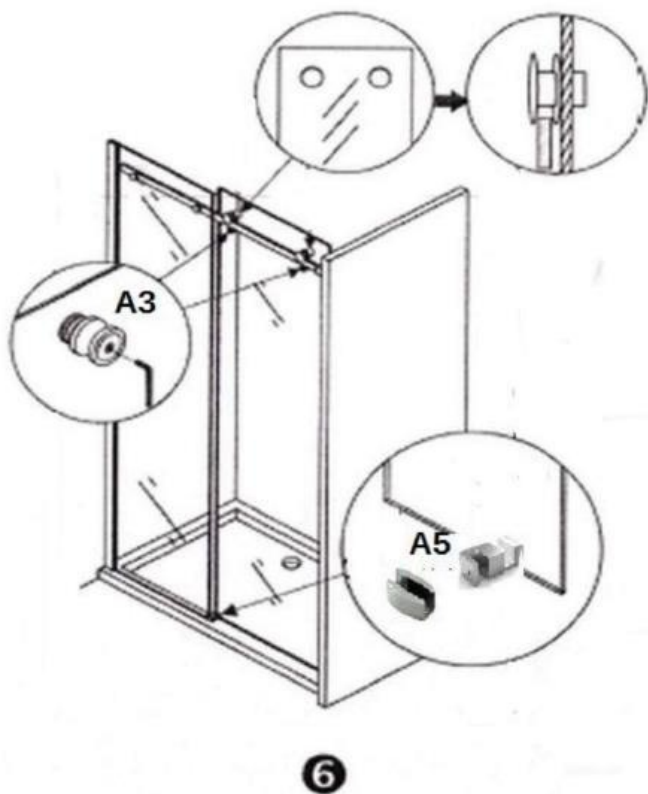
Krok 4 : Montaż prowadnicy górnej

- Przymocować maskownicę (**A6**) do ściany.
- Połączyć część szklaną z prowadnicą za pomocą śruby łączącej (**A4**) tak, by gumowe podkładki były po obu stronach szkła.
- Dokręcić kluczem typu imbus.



Krok 5 : Przygotowanie drzwi do zawieszenia

- Za pomocą klucza odkręcić śrubę w rolce (**A2**)
- Przełożyć przez otwory w szybie i dokręć tak, by gumowe podkładki były po obu stronach szkła.
- Umieścić część szklaną z rolkami na prowadnicy w celu oznaczenia miejsca montażu kostki prowadzącej (**A5**)



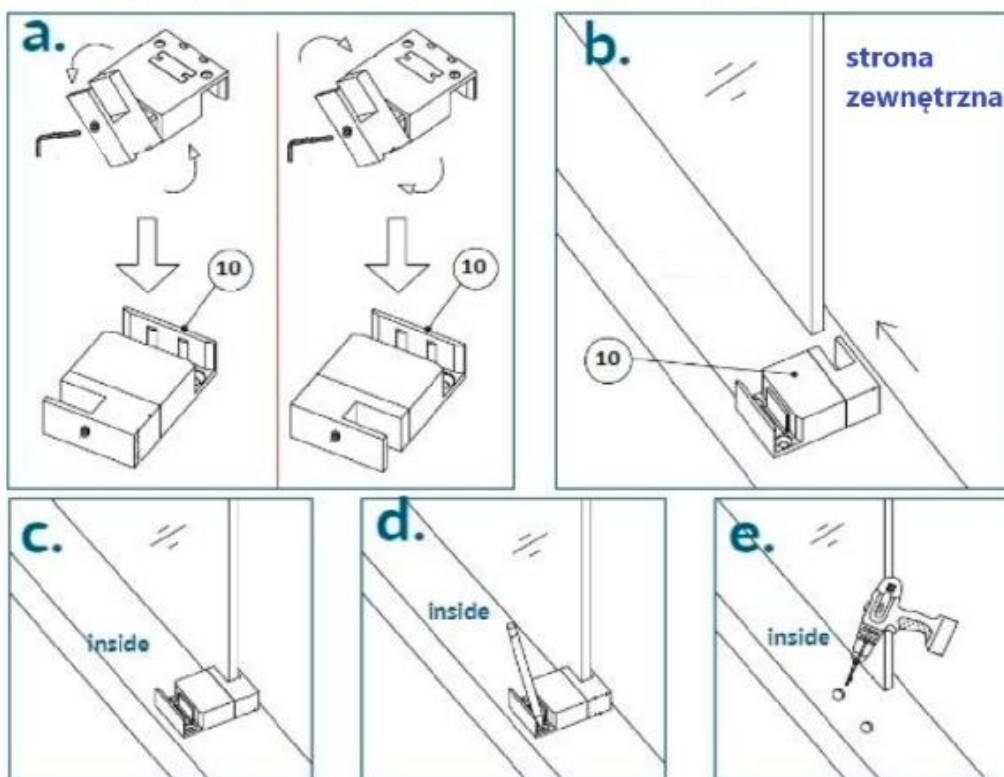
Krok 6 : Zawieszenie drzwi i montaż

- Przymocować kostkę (A5) do podłoża.
- Umieścić element szklany z rolkami na prowadnicy, tak by prowadnica trafiła na wgłębienie w rolce.
- Rozkręcić blokadę rolki (A3).
- Przykręcić blokadę tak, by gumowe podkładki były po obu stronach szkła.

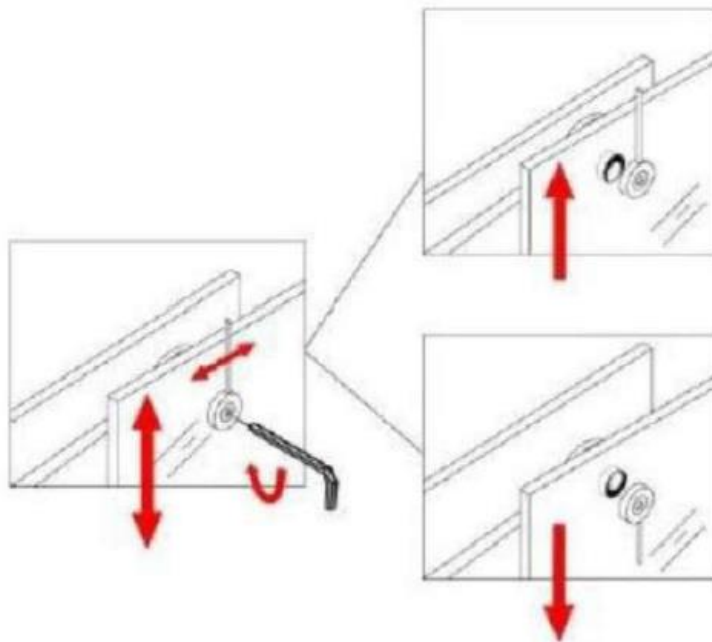
UWAGA:

Element A3 po zamontowaniu i uprzednim wyregulowaniu rolek nie może dotykać prowadnicy w miejscu styku czyli na czarnym oringu. Zostaw luz techniczny (max. 1mm) aby gumowy oring na elemencie A3 nie dotykał krawędzi górnej prowadnicy podczas ruchu skrzydła.

Regulacja prowadnika podłogowego podwójnego



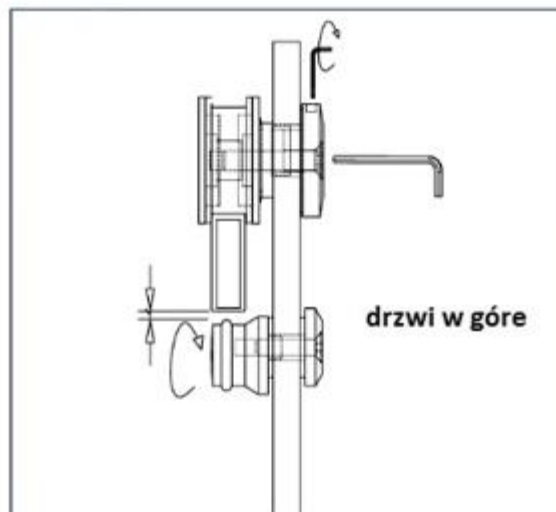
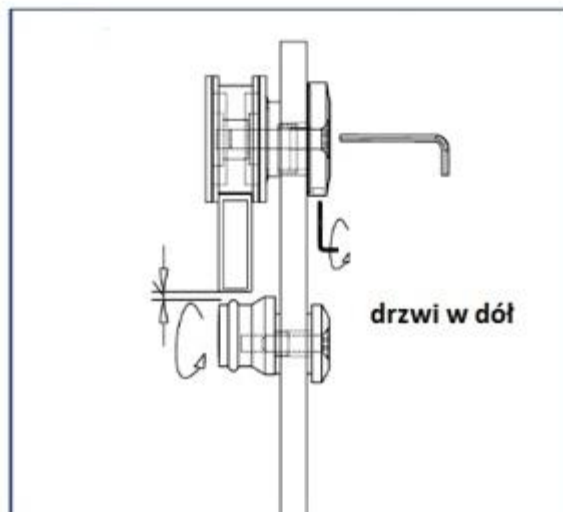
UWAGA: Prowadnik jest dwuczęściowy i należy go rozkręcić i obrócić lub nie, w zależności od tego czy montujemy drzwi prawe lub lewe. Ściankę stałą stawiamy bezpośrednio na posadzce. Nie stawiaj ścianki stałej na prowadniku ponieważ utracisz pion szyby! Zamontuj prowadnik tak jak na powyższej ilustracji



Krok 8 : Regulacja drzwi przesuwnych

- Odkręcić śrubę rolki przesuwnej na stronie wewnętrznej drzwi przy pomocy klucza typu imbus.
- Ustawić drzwi w pionie do oczekiwanej wysokości i przykręcić śrubę ponownie.

8



Ostatnim etapem jest montażu progu przypodłogowego. Próg wykonany jest z aluminium i należy go skrócić i dostosować do otrzymanego światła wejścia. Próg wyposażony jest w dwie plastikowe końcówki maskujące. Element ten należy montować wzdłuż szklanej ścianki stałej jako jej przedłużenie. Plastikowe końcówki mocujemy przy pomocy załączonych wkrętów i kołków do brodzika lub posadzki a część aluminiową dodatkowo uszczelniamy po całej długości silikonem sanitarnym(silikon aplikować należy w niewielkiej ilości, tylko na stronę przemagającą do brodzika/posadzki).

Informacje końcowe

1. Konserwacja, użytkowanie i czyszczenie

Szkło z biegiem czasu ulega korozji. Mogą wówczas powstać zmatowienia lub przebarwienia. Należy więc systematycznie dbać o czystość szkła i montażu. Niemniej jednak czyszczenie nieodpowiednimi środkami, może przynieść odwrotny skutek.

- Proszę pamiętać by używać ściereczek, gąbek czy preparatów do tego celu przeznaczonych.
- Nie należy używać silnie żrących substancji, past ściernych, żeli przeznaczonych do sanitariatów typu misa WC, produktów na bazie alkoholu, rozpuszczalników czy acetonu.
- Po każdej kąpieli spłucz z elementów szklanych pozostałości mydła.
- Warto po kąpieli usuwać ze szkła resztki wody za pomocą ściągaczki.

2. Uszczelnienie drzwi/kabiny

- Do uszczelniania połączeń kabiny należy stosować silikon sanitarny odporny na pleśń.
- Zabezpiecz pozostałe powierzchnie przed zabrudzeniem silikonem.
- Nadmiar silikonu z aplikacji usuń przed jego zastygnięciem.
- Unikaj czyszczenia szkła poprzez skrobanie czy drapanie powierzchni szklanych, czy montażowych.

3. Wskazówki - podczas montażu

- Przed montażem upewnij się czy posiadasz wszystkie niezbędne do montażu narzędzia (przeczytaj instrukcję)
- Elementy szklane przenoś ze starannością, zachowując szczególną uwagę na rogi i ranty szkła. Szkło użyte do drzwi i kabin jest hartowane, co nie zmienia fakty że uderzenie rogiem o płytki może spowodować skruszenie się szyby nawet po kilku dniach. Wykorzystaj więc kartony/folie jako izolację przy przemieszczaniu szkła.
- Elementy montażowe są wyposażone w uszczelki gumowe/silikonowe, zwracaj uwagę by separowały montaż po obu stronach szyby.
- Przykręcając elementy mocujące do szkła nie używaj siły.