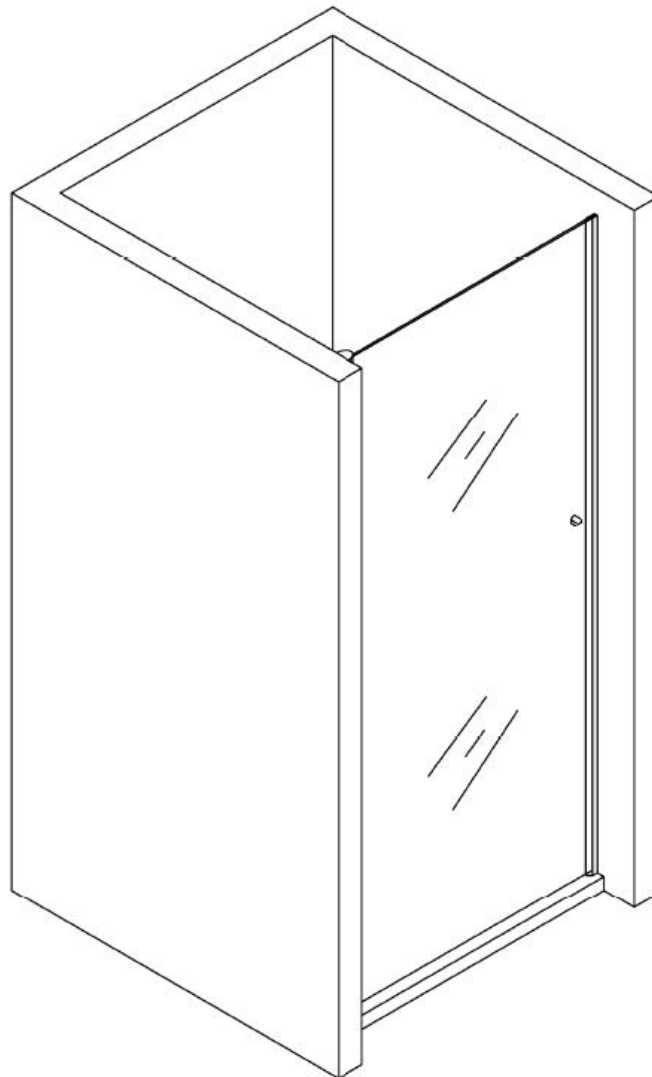
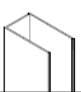



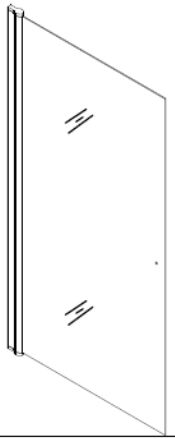
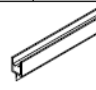







KLARINA

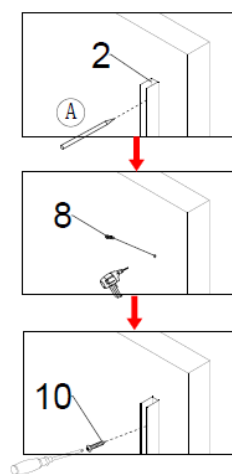
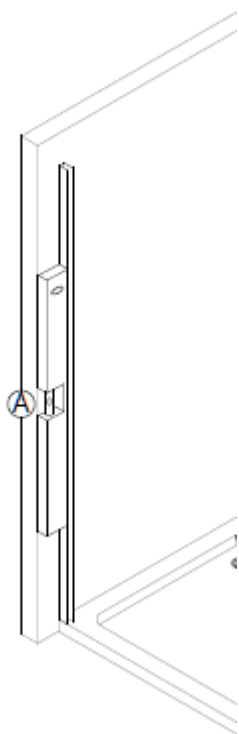


Instrukcja Montażu Drzwi Prysznicowych

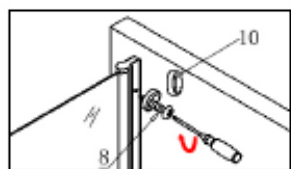
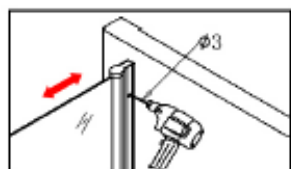
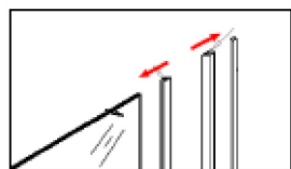
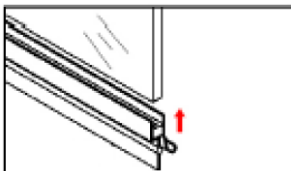
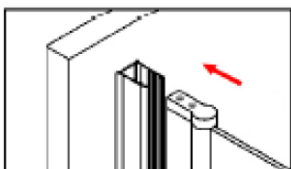
MODEL : V10

| | | | | |
|--|--|---|--|---|
|  X1 |  6mm X1 |  8mm X1 | PROFIL PRZYSCIENNY  X1 |  |
| |  X1 |  X6 |  X3 | |
|  X6 |  X3 | GAŁKA OTWIERAJĄCA  X1 | | |
| | | | X1 | |

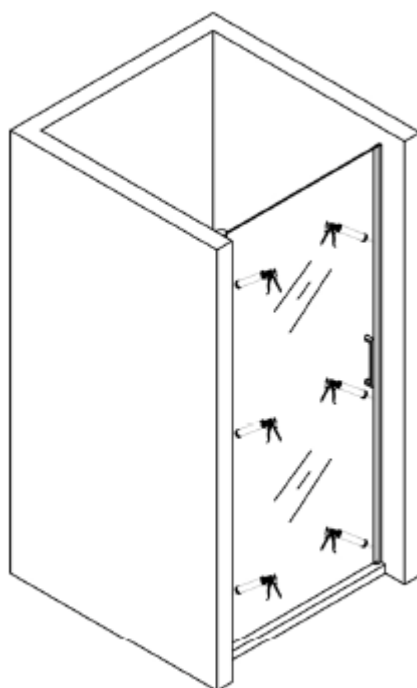
Wykaz elementów



Drzwi można instalować na brodziku jak i na płytkach



Profil domyku magnetycznego wymaga nawiercenia i wkręcenia we wcześniej przygotowane otwory w ścianie.



Po instalacji należy nie korzystać z drzwi przez 24h aby silikon montażowy wyschnął.

**W przypadku zmiany strony otwierania należy rozkręcić profil walcowy przyklejony do szkła oraz obrócić mechanizm unoszenia zawiasów.*